

令和6年度 瀬戸軟式野球春季Cクラス大会 組合せ表

開始時間 会場

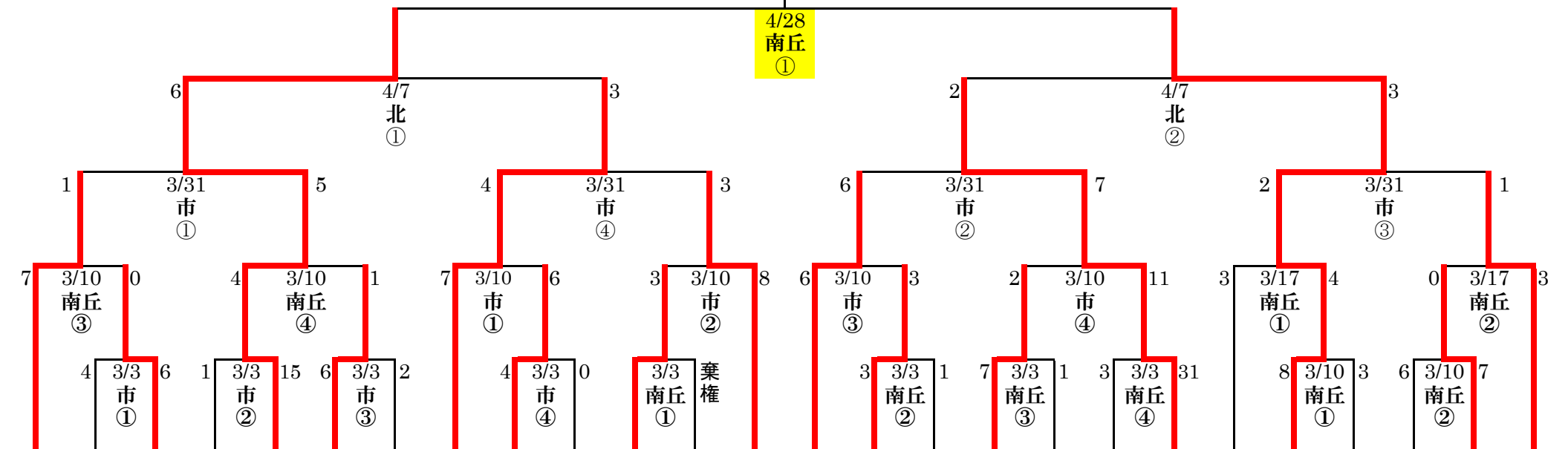
- ①=08:30 市=市民
- ②=10:10 南=南公園グラウンド
- ③=11:50 北=北グラウンド
- ④=13:30 南丘=南ヶ丘グラウンド

主催 瀬戸市スポーツ協会

後援 中日新聞社

主管 瀬戸軟式野球連盟

使用球 M号級



1	2	3	4	5	6	7	8	9	10	11	12	13	14	15	16	17	18	19	20	21	22	23	24	25	26
サンサンクラブ	修羅	デイズトラクション	NYヤンキース	豊田中央研究所	GETS	ルーキーズ	坂石材ストーンズ	陶生病院	Laughin'	ビギナーズ	ハーツ	S・K・B	BEGINNERS	Uクラブ	オールスターズ	瀬戸西マイナーズ	瀬戸市役所	アンテロープス	ストロンガー	トムス	Donfly	坂田酒販	效範フェニックス	ブリック	Fighting